

Kompaktní teleskopický manipulátor pro náročný terén

GTH 2506

Model	GTH-2506	
ROZMĚRY		
Výška zdvihu (max.)	5,75 m	
Nosnost (max.)	2 500 kg	
Nosnost při max. výšce	1,250 kg	
Nosnost při max. dosahu	800 kg	
Dosah směrem vpřed (max.)	3,34 m	
Dosah při max. výšce	45 cm	
A Výška	1,92 m	
B Výška v úrovni volantu	1,23 m	
C Šířka	1,8 m	
D Šířka kabiny vnitřní	86 cm	
E Rozchod	1,5 m	
F Rozvor náprav	2,28 m	
G Délka po přední kola	3,31 m	
H Délka včetně nosiče vidlice	3,72 m	
I Světlost podvozku	36 cm	
M1 Sklon překážky vpředu	90°	
M2 Sklon překážky vzadu	70°	

TECHNICKÉ PARAMETRY	
Vnitřní/vnější poloměr zatáčení	1,68 m/3,34 m
Rychlost zdvihu/spouštění	7 sec/4 sec
Rychlost vysouvání/zasouvání	7 sec/4 sec
Vypínací síla (se lžící 500 L SAE J 732/80)	3 700 kg
Vlečné zatížení (dynamometr)	4 650 kg
Cestovní rychlost (max)	24 km/h
Rotace nosiče vidlice	135°
Pohyblivá vidlice	L 1 200 mm, průřez 100 x 40 mm
Pneumatiky (DIN 70361)	12-16.5 PR10 PR16 disk kola s 8 otvory

POHON	
Motor	Deutz F4M 2011 diesel 63 Hp (47kW)
Kapacita nádrží	
Palivo	60 L
Motorový olej	8 L
Hydraulický olej	70 L
Hydraulický výstup/tlak	67 L/min-260 bars

HMOTNOST *	
	4450 kg

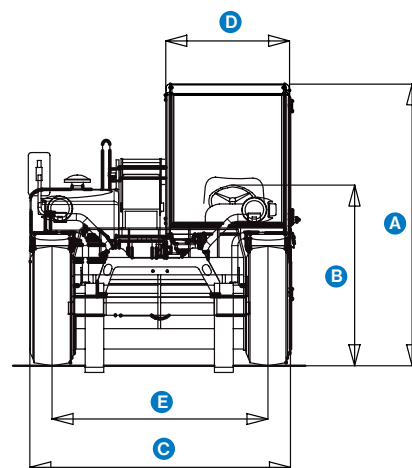
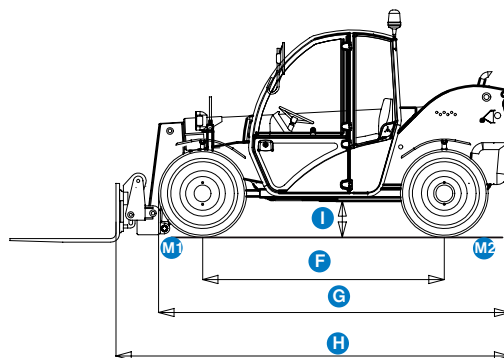


Diagram nosnosti (s podpěrami)



* Hmotnost se mění podle vybavení nebo místních předpisů.

Snadno se přizpůsobí vašim potřebám

Standardní parametry

Rozměry

- nosnost 2 500 kg
- max. zdvih 5,75 m
- max. dosah čelně 3,34 m

Technické přednosti stroje

- pohon 4 kol
- 3 režimy řízení:
 - řízení čelních kol
 - boční řízení ("krab")
 - koordinované řízení
- posilovač řízení
- rychlé připojování příslušenství z kabiny
- dvourychlostní hydromotor zapojený přes dvoustupňovou mechanickou převodovku
- multifunkční proporcionální joystick ovládající hydrauliku
- samosvorný diferenciál na přední nápravě
- pohyblivá vidlice
- nosič nářadí s mechanickou spojkou
- nastavitelné sedadlo
- velký průměr volantu
- stěrače čelního okna
- čelní a zadní osvětlení
- motor umístěný postraně, snadný přístup k součástkám
- na přední nápravě multidiskové brzdy v olejové lázni
- uzamykatelná palivová nádrž
- systém řízení podélné stability s monitorem zatížení včetně specifických zátěžových programů podle připojeného doplňku
- dobře čitelný displej s barevnými LED
- pohybový alarm
- automatické blokování polohy výložníku a spouštění
- přepínač povolující ovládání

Pohon

- Deutz diesel 63 HP (47 kW)

Příslušenství a doplňky

Technické přednosti stroje

- klimatizace
- mřížka pro ochranu čelního skla
- nastavitelný reflektor
- doplňkové opěradlo
- připraveno pro připojení mísící nádoby

Variety doplňků

- boční posun vidlic +/- 100 mm
- pevný hák na desce nosiče
- koš na přepravu cihel
- nádoba na mísení betonu 500 Lt, otevírání ručně
- nádoba na mísení betonu 500 Lt, otevírání hydraulicky
- nástavec výložníku 2 m, nosnost 400 kg
- nakládací lžíce 0,5 m³
- lžíce 0,8 m³ pro nakládání lehkého materiálu
- nádoba na mísení betonu 250 Lt
- vrtací hlava 250 mm

Pneumatiky

- pneumatiky plněné pěnou