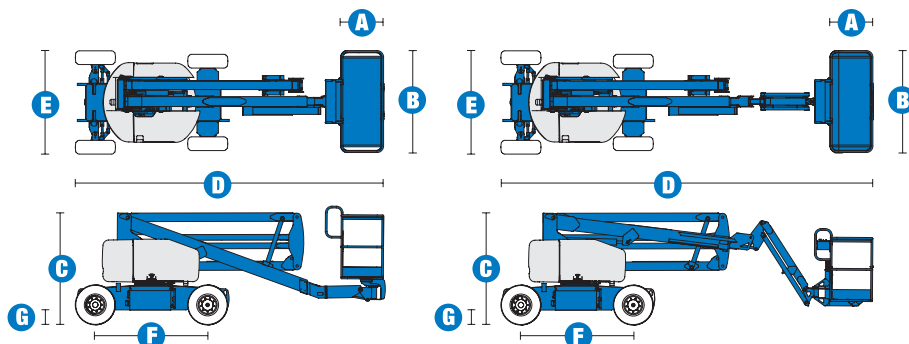


Kloubové samohybné plošiny s externím pohonem pojezdu

Z™-45/25, T-45/25J DC/Duální zdroj energie

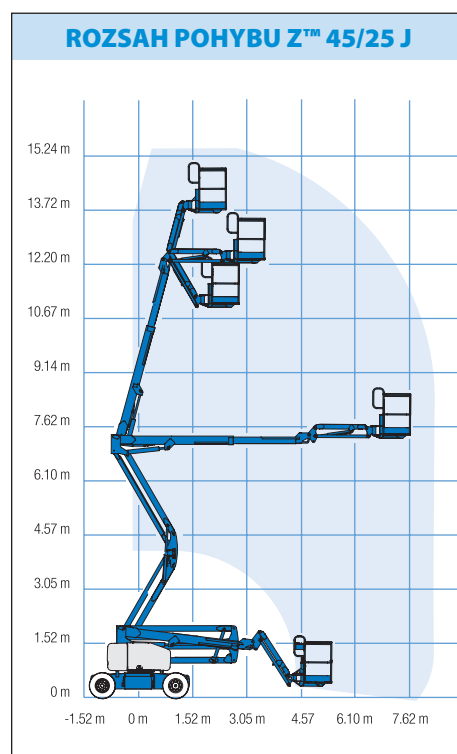
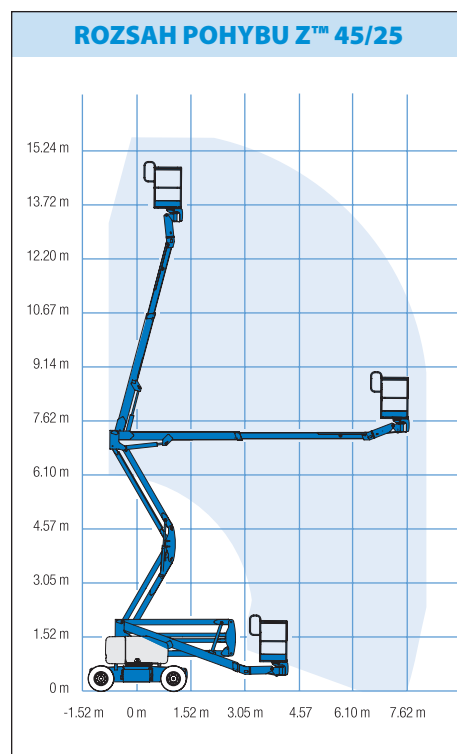


Model	Z™ 45/25 DC&BI	Z™ 45/ 25J DC&BI
ROZMĚRY		
Pracovní výška max.*	15,87 m	15,92 m
Výška plošiny max.	13,87 m	13,92 m
Horizontální dosah max.	7,62 m	7,65 m
Světlá výška max.	7,04 m	7,23 m
A Délka plošiny	0,76 m	0,76 m
B Šířka plošiny	1,83 m	1,83 m
C Výška složeného mechanismu	2,00 m	2,00 m
D Délka složeného mechanismu	5,56 m	6,83 m
E Šířka	1,79 m	1,79 m
F Rozvor náprav	2,03 m	2,03 m
G Světlost podvozku	0,24 m	0,24 m

TECHNICKÉ PARAMETRY		
Hmotnost v koši	227 kg	227 kg
Otáčení koše	180°	160°
Vertikální rotace ramene	-	139°
Otáčení plošiny	355° - není celý kruh	355° - není celý kruh
Náklon otoče	nula	nula
Rychlost pojezdu - složený	4,8 km/h	4,8 km/h
Rychlost pojezdu - pracovní**	1,1 km/h	1,1 km/h
Stoupavost - složený stav ***	30 %	30 %
Poloměr zatáčení - vnitřní	1,83 m	1,83 m
Poloměr zatáčení - vnější	4,26 m	4,26 m
Ovládání	24V stsm., proporcionální	24V stsm., proporcionální
Pneumatiky	9 x 14,5" (plněné pěnou)	9 x 14,5" (plněné pěnou)

NAPÁJENÍ		
Napájecí zdroj	48 V stsm. (8 baterií 6 V / 350 Ah) 48 V stsm. (8 baterií 6 V / 350 Ah) + Kubota 12 HP Dieselalternátor (8,6 kW)	
Přídavný napájecí zdroj	24 V stsm.	24 V stsm.
Kapacita hydraulické nádrže	30,3 L	30,3 L
Kapacita palivové nádrže	34,1 L	34,1 L

HMOTNOST ****		
Stsm. pohon	6 963 kg	7 394 kg
Duální zdroj energie	7 190 kg	7 620 kg



* Metrický ekvivalent pracovní výšky přidává k výšce plošiny 2 m. Rozměr v U.S. přidává k výšce plošiny 6 ft.
 ** V pracovním režimu (plošina zdvižena) musí být zařízení umístěno jen na pevné a vodorovné vozovce.
 *** Stoupavost se týká řízení na spádu. Podrobnosti o hodnotách stoupavosti jsou uvedeny v návodu k obsluze.
 **** Hmotnost se mění podle vybavení nebo místních předpisů.

Lze snadno nastavit podle vašich potřeb

Parametry plošiny

- ocel 1,83 m (standardně)
- ocel 1,22 nebo 1,52 m
- ocel 1,83 m tříčlenný

Rameno

- bez ramene
- kloubový výložník 1,52 m

Pohon

- 48 V stsm. (8 baterií 6V / 350 Ah)

Variety nabíjení baterií

- palubní nabíječka 48V / 25 A
- palubní alternátor poháněný diesel. motorem Kubota 12 HP (8,9 kW)

Pojezd

- 2 kola hnaná

Variety pneu

- průmyslové, plněné pěnou (standard)
- průmyslové bez vzorku, plněné pěnou

Standardní parametry

Rozměry

Z™ 45/25

- pracovní výška 15,87 m
- horizontální dosah 7,62 m
- světlá výška 7,04 m
- nosnost koše až 227 kg

Z™ 45/25J

- pracovní výška 15,92 m
- horizontální dosah 7,65 m
- světlá výška 6,73 m
- nosnost koše až 227 kg

Technické přednosti stroje

- samonivelace plošiny
- hydraulické otáčení koše
- plně proporcionální ovládání
- pojezd možný
- přívod 230 V stř. k plošině
- houkačka
- počítadlo provozních hodin
- alarm při náklonu
- otáčení plošiny 355°

Napájení

- baterie 48 V stsm. s dlouhou životností
- přídatný napájecí zdroj 24 V stsm.
- indikátor stavu baterií (jen "duální energie")

Příslušenství a doplňky

Technické přednosti stroje

- dvířka plošiny
- poloviční plošina s dvířky
- kolejnice na zavěšení nářadí na plošině
- k plošině přivedeno vzduchové vedení
- standardní sada pro údržbu vzduchotechniky*
- rozšířená sada pro údržbu vzduchotechniky*
- držák nářadí
- zářivkové těleso
- vidlice na válcové předměty (pár)
- výstražná sada
- sada vidlic na panelu*
- pracovní osvětlení plošiny
- čelní pojezdové osvětlení
- uzamykatelné kryty ovládání plošiny
- měnič 800 W
- vlečné oko

Napájení

- k dispozici na vybraných modelech
- protipožární ochrana EE UL583 (jen modely se stejnosměrným pohonem)
- indikátor stavu baterií (jen u modelů "duální energie")
- podpětová ochrana s indikací stavu baterií
- sada pro studené starty (jen u modelů "duální energie")

Z™ 30/20N

