

Samohybné nůžkové pracovní plošiny

GS™ 3390 RT, GS™ 4390 RT, GS™ 5390 RT

Model	GS™ 3390 RT	GS™ 4390 RT	GS™ 5390 RT
Rozměry			
Maximální pracovní výška	12,06 m	15,11 m	18,15 m
A Maximální výška podlahy pracovní plošiny	10,06 m	13,11 m	16,15 m
B Délka koše	3,89 m	3,89 m	3,89 m
- vnější rozměry, jednostranné rozšíření koše	5,34 m	5,34 m	5,34 m
C - vnější rozměry, oboustranné rozšíření koše	6,57 m	6,57 m	6,57 m
D Rozšíření koše - přední	1,52 m	1,52 m	1,52 m
E Rozšíření koše - zadní	1,22 m	1,22 m	1,22 m
F Šířka koše	1,83 m	1,83 m	1,83 m
Výška složené plošiny*	1,55 m	1,80 m	2,02 m
G Výška složená plošina	2,71 m	2,93 m	3,15 m
výška složeného zvedacího mechanismu	2,03 m	2,25 m	2,47 m
H Délka složené plošiny jednostranné rozšíření	3,94 m	3,94 m	-
oboustranné rozšíření	3,98 m	3,98 m	-
s nivelačními podpěrami	4,88 m	4,88 m	4,88 m
Délka rozložené plošiny jednostranné rozšíření	5,40 m	5,40 m	5,40 m
oboustranné rozšíření	6,57 m	6,57 m	6,57 m
I Šířka standardní kola	2,29 m	2,29 m	2,29 m
s vysoce pohyblivými koly	2,57 m	2,57 m	2,57 m
J Rozvor	2,84 m	2,84 m	2,84 m
K Světlost podvozku	0,36 m	0,36 m	0,36 m

Technické parametry

Nosnost pracovní plošiny	1 134 kg	680 kg	680 kg
Nosnost rozšíření pracovní plošiny	227 kg	227 kg	227 kg
Maximální zdvih plošiny pro pojezd	max. zdvih	max. zdvih	9,14 m
Rychlost pojezdu - složené plošiny	8 km/h	8 km/h	8 km/h
Rychlost pojezdu - zvednuté plošiny	1,1 km/h	1,1 km/h	1,1 km/h
Maximální stoupání terénu	50 %	50 %	40 %
Maximální náklon plošiny	podélný 7° příčný 12°	7° 12°	7° 12°
Otáčení plošiny - vnitřní rádius	2,16 m	2,16 m	2,16 m
Otáčení plošiny - vnější rádius	5,33 m	5,33 m	5,33 m
Zdvihnutí/spuštění plošiny	45/29 vt.	45/39 vt.	55/49 vt.
Ovládání zdvihu	proporcionální	proporcionální	proporcionální
Náhon	všechna kola	všechna kola	všechna kola
Kola plněná pěnou - neznačující	30 x 84 cm	30 x 84 cm	30 x 84 cm

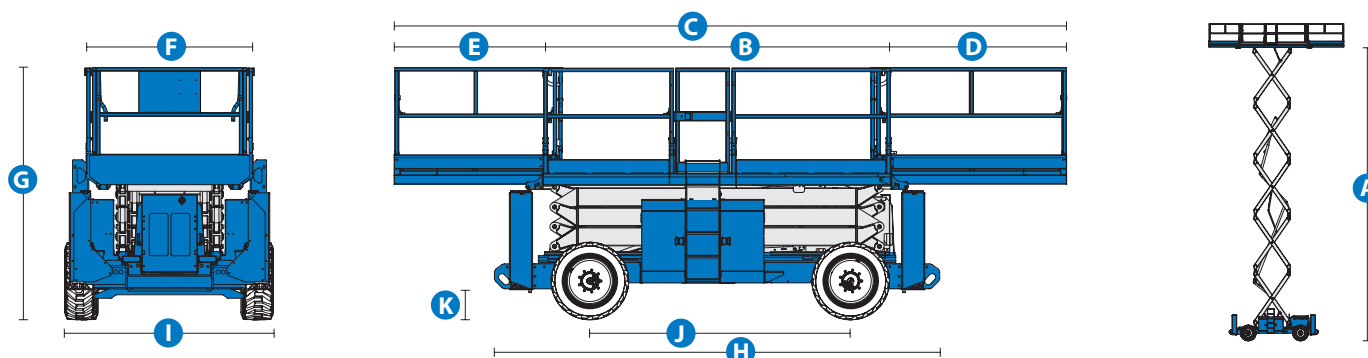
Pohon

Pohon	Ford DSG-4232, čtyřválcový agregát, LPG, 56 kW Deutz F3L-2011, tříválcový vznětový agregát, 36 kW, vzduchem chlazený		
Výstupní napětí	12 V DC	12 V DC	12 V DC
Objem nádrže	113,6 l	113,6 l	113,6 l
Hydraulický systém	14,2 l	14,2 l	17 l

Hmotnost

5 482 kg	5 936 kg	7 537 kg
----------	----------	----------

* při použití RT obutí kol



Základní výbava

Rozměry

GS™ 3390

- pracovní výška 12,06 m
- nosnost plošiny 1 134 kg

GS™ 4390

- pracovní výška 15,11 m
- nosnost plošiny 680 kg

GS™ 5390

- pracovní výška 18,15 m
- nosnost plošiny 680 kg

Technické přednosti stroje

- ocelová pracovní plošina 3,94 x 1,83 m
- rozšíření pracovní plošiny o 1,52 m
- kosočtvercový ocelový plech
- proporcionální zdvih a ovládání jízdy
- diagnostický režim na ovládacím panelu
- síťové připojení 230 V
- sklápěcí zábradlí po celé délce plošiny
- dva samouzavíratelné vstupy
- pohon všech kol
- automatický hydraulický systém rozšíření pracovní plošiny
- výkyvné nápravy
- kontrola trakce
- brzděná všechna kola
- **slide out engine tray**
- pěnová kola
- zvuková signalizace vychýlení plošiny
- zvuková signalizace náklonu plošiny
- elektrický klakson
- provozní hodinový měřič

Pohon

- 12 V DC (výstupní napětí)

Volitelná výbava a příslušenství

Technické přednosti stroje

- dvojitě rozšíření pracovní plošiny: 1,52 m vpředu a 1,22 m vzadu
- automatický hydraulický systém rozšíření pracovní plošiny (GS-3390 a GS-4390)
- výkyvné nápravy (GS-4390, GS-5390)
- vedení tlakového vzduchu do pracovní plošiny
- bílá neznačující kola (30 x 84 cm)
- kola plněná pěnou (41 x 84 cm)
- kola plněné vzduchem (41 x 84 cm)
- dvojitý maják
- pohybový alarm
- osvětlení na pracovní plošině

Pohon

- Ford, palivo: LPG, 56 kW
- Deutz, palivo: nafta, 36 kW
- 2000 W generátor (110 V/60 Hz)
- řešení pro studené straty - všechny agregáty
- chladič hydraulického oleje
- diesel scrubber/spark arrestor
- diesel spark arrestor (without scrubber)
- LPG ocelová nádrž, 15,2 kg
- LPG plnicí sestava

GS™ 3390 RT, GS™ 4390 RT, GS™ 5390 RT

