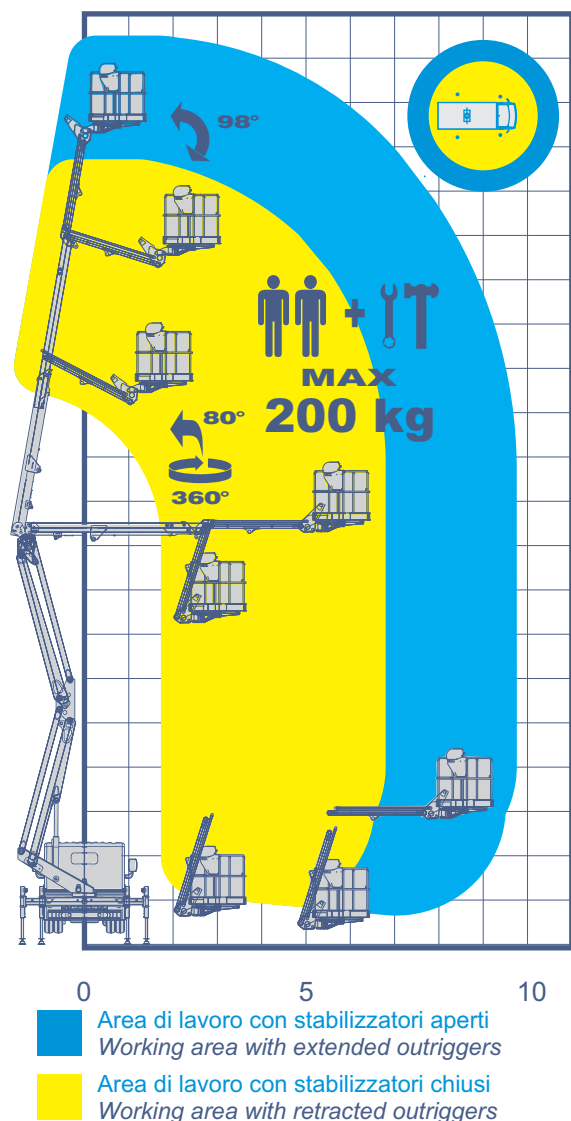


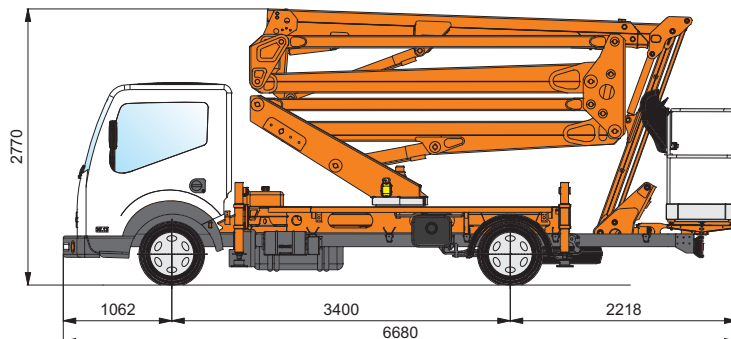


DIAGRAMMA DI LAVORO WORKING DIAGRAM



ISOLI

PNT 210J



Larghezza in assetto di marcia: 2100 mm.

Altezza, raggio di lavoro e dimensioni possono variare in funzione del veicolo.

Width in driving condition: 2100 mm.

Height, working boom extension and dimensions may vary according to the vehicle.

DATI TECNICI (PROVVISORI) SPECIFICATIONS (PRELIMINARY DRAFT)

[m]
20
15
10
5
0

Altezza max. di lavoro: Max. working height:	20.60 m 20.60 m
Sbraccio max. di lavoro: Max. Working boom extension:	ca. 9.75 m approx 9.75 m
Portata: Capacity:	200 kg 200 kg
N° operatori: N° operators:	2 2
Forza manuale max: Max. manual force:	40 daN 40 daN
Velocità max. vento: Max. wind speed:	12.5 m/s 12.5 m/s
Braccio di lavoro: Working boom:	Doppio pantografo+braccio telescopico a 2 sezioni+jib Double pantograph+Telescopic end 2 section element+jib
Angoli: Angles:	Braccio: -2°/+80° Jib: -18°/+80° Booms: -2°/+80° Jib: -18°/+80°
Rotazione sovrastruttura: Upperstructure rotation:	370° 370°
Piattaforma: Platform:	Alluminio 1400x710x1100 mm Alluminium 1400x710x1100 mm
Rotazione piattaforma: Platform rotation:	Idraulica 75°dx+75°sx Hydraulic 75°RH+75°LH
Livellamento piattaforma: Platform levelling:	Idraulico Hydraulic
Stabilizzatori: Outriggers:	Estensione orizzontale idraulica, verticali ant./post. Hydraulic horizontal extension, "H" type at front/rear
Scartamento minimo stab. : Outriggers minimum width:	Chiusi 1.95 m - Aperti 2.8 m Retracted 1.95 m - Extended 2.8 m
Comandi: Controls:	Elettroidraulici Electro-hydraulic
Installazione minima: Minimum installation:	MTT 3.5 t TWG 3.5 t

ISOLI S.p.A. -Via Boschi, 44 - 35014 Fontaniva (Padova) Italy
 Tel. +39 049 9438611 - Fax +39 049 9438600 - <http://www.isoli.com>