

Samohybné nůžkové pracovní plošiny

GS™ 2046, GS™ 2646, GS™ 3246

Model	GS™ 2046	GS™ 2646	GS™ 3246
Rozměry			
Maximální pracovní výška	8,10 m	9,92 m	11,75 m
A Maximální výška podlahy pracovní plošiny	6,10 m	7,92 m	9,75 m
B Délka koše - vnější rozměry	2,26 m	2,26 m	2,26 m
- s rozšířením koše	3,17 m	3,17 m	3,17 m
Rozšíření koše	0,91 m	0,91 m	0,91 m
C Šířka pracovní plošiny	1,15 m	1,15 m	1,15 m
Výška zábradlí	-	1,09 m	1,09 m
Výška okopové hrany	0,15 m	0,15 m	0,15 m
D Výška plošiny v transportní poloze	2,13 m	2,26 m	2,39 m
- výška plošiny se složeným zábradlím	1,55 m	1,68 m	1,80 m
E Délka pracovní plošiny: složené	2,41 m	2,41 m	2,41 m
- rozšířené	3,31 m	3,31 m	3,31 m
F Šířka pracovní plošiny	1,17 m	1,17 m	1,17 m
G Rozvor	1,85 m	1,85 m	1,85 m
H Světlost podvozku: střed	0,10 m	0,10 m	0,10 m
I - s podpěrným systémem	0,019 m	0,019 m	0,019 m

Technické parametry

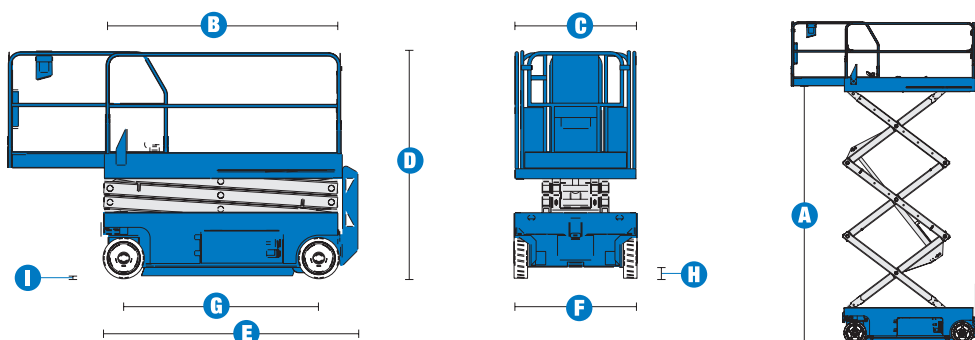
Nosnost pracovní plošiny	544 kg	454 kg	318 kg
Nosnost rozšíření pracovní plošiny	113 kg	113 kg	113 kg
Rychlost pojezdu - složené plošiny	3,5 km/h	3,5 km/h	3,5 km/h
Rychlost pojezdu - zvednuté plošiny	0,8 km/h	0,8 km/h	0,8 km/h
Maximální stoupání terénu	30 %	30 %	30 %
Otáčení plošiny - vnitřní rádius	0	0	0
Otáčení plošiny - vnější rádius	2,29 m	2,29 m	2,29 m
Zdvihnutí/spuštění plošiny	30/33 s	30/38 s	57/35 s
Ovládání zdvihu	proporcionální	proporcionální	proporcionální
Náhon	přední kola	přední kola	přední kola
Brzdová soustava	kotoučové na zadních kolech	kotoučové na zadních kolech	kotoučové na zadních kolech
Kola plná, neznačující	38 x 13 x 28 cm	38 x 13 x 28 cm	38 x 13 x 28 cm

Pohon

Pohon	24 V DC (čtyři 6V baterie, 225 Ah)	24 V DC (čtyři 6V baterie, 225 Ah)	24 V DC (čtyři 6V baterie, 225 Ah)
Hydraulický systém	14,2 l	14,2 l	17 l

Hmotnost

ANSI/CSA	1 804 kg	1 956 kg	2 364 kg
CE/AUS	1 974 kg	2 447 kg	2 812 kg



Základní výbava

Rozměry

GS™ 2046

- pracovní výška 8,10 m
- nosnost plošiny 544 kg

GS™ 2646

- pracovní výška 9,92 m
- nosnost plošiny 454 kg

GS™ 3246

- pracovní výška 11,75 m
- nosnost plošiny 318 kg

Technické přednosti stroje

- ocelová pracovní plošina 2,26 x 1,15 m
- rozšíření pracovní plošiny o 0,91 m
- skládací zvedací systém
- pohon předních kol
- automatické dobíjení baterie
- proporcionální zdvih a ovládání jízdy
- sklápěcí zábradlí po celé délce pracovní plošiny
- diagnostický režim na ovládacím panelu
- síťové připojení 230 V
- možnost uchycení lana
- možnost ovládání podvozku ovladačem z plošiny v klidovém stavu
- tlačítko nouzového vypnutí na podvozku a pracovní plošině
- brzděná zadní kola
- hydraulicky brzděná přední kola
- zajištění brzd
- přepínání rychlosti jízdy
- plná kola neznačující
- ochrana proti výmolům
- zvuková signalizace vychýlení plošiny
- zvuková signalizace náklonu plošiny
- elektrický klakson
- počítadlo motohodin

Pohon

- 24 V DC (čtyři 6V baterie, 225 Ah)

Volitelná výbava a příslušenství

Technické přednosti stroje

- vedení tlakového vzduchu do pracovní plošiny
- dvojitý maják
- pohybový alarm
- osvětlení na pracovní plošině
- kryt ovládání na podvozku
- automobilový klakson

Pohon

- převodník napájení
- bezúdržbové baterie
- EE třída

GS™ 1532, GS™ 1932

