

## Visuté pracovní plošiny

## AWP™ Super Series™

### Snadno se přizpůsobí vašim potřebám

#### Variety plošiny

- standardní plošina posuvná po středové kolejnici
- standardní plošina se zábranou
- plošina se zábranou, ultra-úzká
- plošina se zábranou, úzká
- standardní sklolaminátová plošina
- úzká plošina sklolaminátová

#### Variety pohonu

- stř. proud 85 V / 50-60 Hz
- stř. proud 110 V / 50-60 Hz
- stř. proud 220 V / 50-60 Hz
- stsm. napájení 12 V s celosvětově použitelným automatickým systémem nabíjení "smart" 110 V / 230V / 50-60 Hz
- vzduchový motor 1,5 HP (1,1 kW) (jen AWP-30)

#### Variety základny

- standardní základna
- úzká základna (jen AWP-20, -25, -30)
- základna pro náročný terén (RT) (jen AWP-20, -25, -30)

### Standardní parametry

#### Rozměry AWP™-20S

- pracovní výška 8,12 m
- výška plošiny 6,12 m
- šířka standardní základny 0,74 m
- šířka úzké základny 0,56 m
- šířka základny pro hrubý terén 0,76 m
- nosnost koše 159 kg

#### Rozměry AWP™-25S

- pracovní výška 9,57 m
- výška plošiny 7,57 m
- šířka standardní základny 0,74 m
- šířka úzké základny 0,56 m
- šířka základny pro hrubý terén 0,76 m
- nosnost koše 159 kg

#### Rozměry AWP™-30S

- pracovní výška 11,02 m
- výška plošiny 9,02 m
- šířka standardní základny 0,74 m
- šířka úzké základny 0,56 m
- šířka základny pro hrubý terén 0,76 m
- nosnost koše 159 kg

#### Rozměry AWP™-36S

- pracovní výška 13,10 m
- výška plošiny 11,10 m
- šířka standardní základny 0,74 m
- nosnost koše 159 kg

#### Rozměry AWP™-40S

- pracovní výška 14,29 m
- výška plošiny 12,29 m
- šířka standardní základny 0,74 m
- nosnost koše 136 kg

#### Technické přednosti stroje

- přidavné spouštění plošiny
- velmi tuhý nosník
- vyšší manévrovací schopnost díky konstrukci náprav
- náklon zadního rámu (standard na AWP-36, -40)
- snadný průjezd standardními dveřmi
- přívod stř. proudu k plošině
- duální přepínač nahoru / dolů
- přerušeni při závadě podkladu (jen ANSI/CSA)
- malá rozteč botek opěr
- uskladnění patek opěr
- snadné nakládání do dodávkových automobilů
- úvazné body
- závěsné body jeřábových doplňků
- velkorozměrové kapsy na nakládací vidlici
- zářivková kapsa na vidlici
- kontrolka správného nastavení

#### Pohon

- stř. proud 85 V / 50-60 Hz
- stř. proud 110 V / 50-60 Hz
- stř. proud 220 V / 50-60 Hz
- stsm. napájení s celosvětově použitelným automatickým systémem nabíjení „smart“ na 110 V / 230V / 50-60 Hz

### Příslušenství a doplňky

#### Technické přednosti stroje

- široké opěry
- standardní plošina se zábranou
- plošina se zábranou, ultra-úzká
- plošina se zábranou, úzká
- standardní sklolaminátová plošina
- úzká plošina sklolaminátová
- sada pro přestavbu na úzkou základnu (jen AWP-20, -25, -30)
- sada pro přestavbu pro hrubý terén (AWP-20, -25, -30, jen úzká)
- rám s náklonem nazad (nabídka jen pro AWP-20, -25, -30)
- doplňkové pracovní světlo a sada pro alarm při poklesu



- držák náradí
- zářivkové těleso
- laserová lokalizace plošiny

#### Pohon

- vzduchový motor 1,5 HP (1,1 kW) (jen AWP-30)

## Visuté pracovní plošiny

## AWP™ Super Series™

Model	AWP™-20S	AWP™-25S	AWP™-30S
<b>ROZMĚRY</b>			
Pracovní výška *	8,12 m	9,57 m	11,00 m
Výška plošiny	6,12 m	7,57 m	9,00 m
<b>A</b> výška – složená (standard, úzká)	1,98 m	1,98 m	1,98 m
složená (RT – hrubý terén)	2,01 m	2,01 m	2,01 m
<b>B</b> v záklonu nazad ** (standard)	1,78 m	1,84 m	1,89 m
<b>C</b> délka – složená (standard)	1,24 m	1,31 m	1,35 m
složená (úzká)	1,27 m	1,32 m	1,40 m
složená (RT - hrubý terén)	1,60 m	1,60 m	1,60 m
<b>D</b> Délka v záklonu nazad **	2,11 m	2,11 m	2,11 m
<b>E</b> Šířka (standard)	0,74 m	0,74 m	0,74 m
Šířka (úzká) Šířka	0,56 m	0,56 m	0,56 m
(RT - hrubý terén)	0,76 m	0,76 m	0,76 m

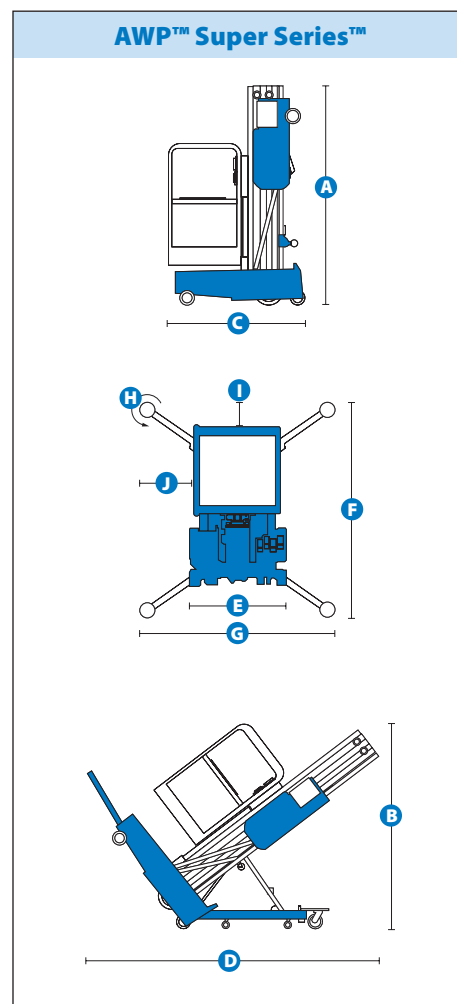
<b>TECHNICKÉ PARAMETRY</b>			
Užitné zatížení plošiny	159 kg	159 kg	159 kg
ANSI/CSA:			
<b>F, G</b> Rozteč patek opěr (D x Š) (Standard)	1,55/1,35 m	1,55/1,35 m	1,75/1,55 m
Rozteč patek opěr (D x Š) (Úzká/Hrubý terén)	1,63/1,2 m	1,63/1,2 m	1,83/1,7 m
<b>H</b> Dostupnost koutů *** (Standard)	0,38 m	0,36 m	0,48 m
Dostupnost koutů *** (Úzká/Hrubý terén)	0,36 m	0,33 m	0,48 m
<b>I, J</b> Odstup od stěny čelní/boční (Standard)	0,15/0,33 m	0,08/0,33 m	0,13/0,43 m
Odstup od stěny čelní/boční (Úzká/Hrubý terén)	0,23/0,30 m	0,15/0,30 m	0,18/0,43 m
CE/AUS/PB v interiéru:			
<b>F, G</b> Rozteč patek opěr (D x Š) (Standard)	1,55/1,35 m	1,75/1,55 m	1,93/1,73 m
Rozteč patek opěr (D x Š) (Úzká/Hrubý terén)	1,80/1,47 m	1,80/1,47 m	2,11/1,88 m
<b>H</b> Dostupnost koutů *** (Standard)	0,38 m	0,48 m	0,56 m
Dostupnost koutů *** (Úzká/Hrubý terén)	0,53 m	0,51 m	0,70 m
<b>I, J</b> Odstup od stěny čelní/boční (Standard)	0,15/0,33 m	0,18/0,43 m	0,20/0,53 m
Odstup od stěny čelní/boční (Úzká/Hrubý terén)	0,30/0,43 m	0,25/43 m	0,23/0,51 m
CE/AUS/PB v exteriéru:			
<b>F, G</b> Rozteč patek opěr (D x Š) (Standard)	2,46/2,26 m	2,97/2,79 m	2,97/2,79 m
Rozteč patek opěr (D x Š) (Úzká/Hrubý terén)	2,84/2,84 m	2,84/2,84 m	3,30/3,45 m
<b>H</b> Dostupnost koutů *** (Standard)	0,48 m	0,76 m	0,69 m
Dostupnost koutů *** (Úzká/Hrubý terén)	1,37 m	1,32 m	1,55 m
<b>I, J</b> Odstup od stěny čelní/boční (Standard)	0,48/0,81 m	0,74/1,07 m	0,69/1,07 m
Odstup od stěny čelní/boční (Úzká/Hrubý terén)	0,81/1,12 m	0,74/1,12 m	0,89/1,40 m
Rozměry plošiny (D/Š/V)			
Standardní	0,69/0,66/1,14 m	0,69/0,66/1,14 m	0,69/0,66/1,14 m
Standardní s dvířky	0,69/0,66/1,14 m	0,69/0,66/1,14 m	0,69/0,66/1,14 m
Plošina s dvířky, ultra-úzká	0,56/0,46/1,14 m	0,56/0,46/1,14 m	0,56/0,46/1,14 m
Úzká s dvířky	0,66/0,51/1,14 m	0,66/0,51/1,14 m	0,66/0,51/1,14 m
standardní skllaminátová	0,74/0,67/1,10 m	0,74/0,67/1,10 m	0,74/0,67/1,10 m
Úzká sklolaminátová	0,66/0,56/1,10 m	0,66/0,56/1,10 m	0,66/0,56/1,10 m

### POHON

Napájecí zdroje – modely na stř. nebo stsm. proud 12V stsm. / 110V stř. / 50-60 Hz nebo 220V stř. / 50-60 Hz

### HMOTNOST

Modely na stř. proud (Standard)	307 kg	330 kg	352 kg
Modely na stř. proud (Úzká / Hrubý terén)	299 kg	315 kg	331 kg
Modely na stsm. proud (Standard)	347 kg	371 kg	393 kg
Modely na stsm. proud (Úzká / Hrubý terén)	340 kg	354 kg	371 kg



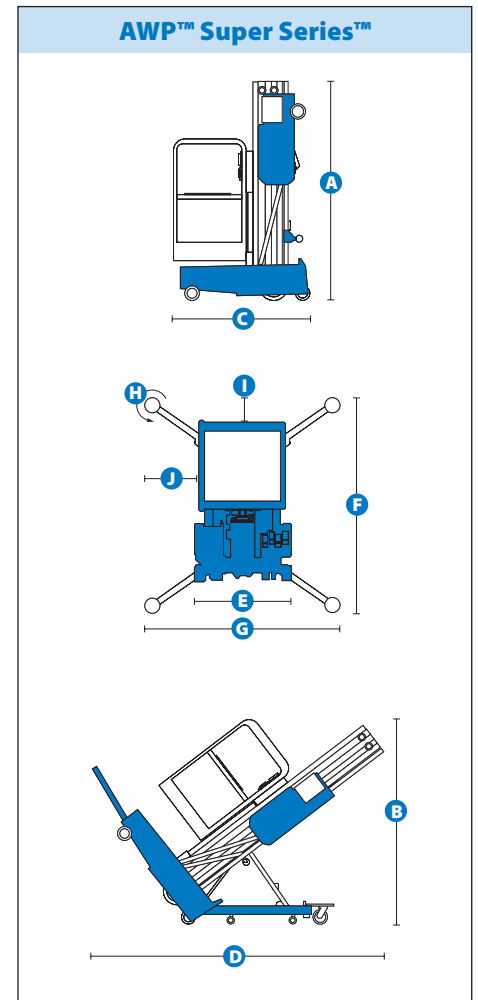
## Visuté pracovní plošiny

## AWP™ Super Series™

Model	AWP™-36S	AWP™-40S
<b>ROZMĚRY</b>		
Pracovní výška *	13,10 m	14,29 m
Výška plošiny	11,10 m	12,29 m
<b>A</b> výška – složená (standard, úzká)	2,78 m	2,78 m
složená (RT – hrubý terén)	–	–
<b>B</b> v záklonu nazad ** (standard)	1,92 m	1,98 m
<b>C</b> délka – složená (standard)	1,40 m	1,42 m
složená (úzká)	–	–
složená (RT - hrubý terén)	–	–
<b>D</b> Délka v záklonu nazad **	2,97 m	2,97 m
<b>E</b> Šířka (standard)	0,74 m	0,74 m
Šířka (úzká) Šířka	–	–
(RT – hrubý terén)	–	–
<b>TECHNICKÉ PARAMETRY</b>		
Užitné zatížení plošiny	159 kg	136 kg
ANSI/CSA:		
Rozteč patek opěr (D x Š) (Standard)	2,1/1,9 m	2,26/2,06 m
<b>F, G</b> Rozteč patek opěr (D x Š) (Úzká/Hrubý terén)	–	–
Dostupnost koutů *** (Standard)	0,74 m	0,79 m
<b>H</b> Dostupnost koutů *** (Úzká/Hrubý terén)	–	–
Odstup od stěny čelní/boční (Standard)	0,36/0,64 m	0,38/0,71 m
<b>I, J</b> Odstup od stěny čelní/boční (Úzká/Hrubý terén)	–	–
CE/AUS/PB v interiéru:		
<b>F, G</b> Rozteč patek opěr (D x Š) (Standard)	2,12/1,91 m	2,26/2,06 m
Rozteč patek opěr (D x Š) (Úzká/Hrubý terén)	–	–
<b>H</b> Dostupnost koutů *** (Standard)	0,74 m	0,79 m
Dostupnost koutů *** (Úzká/Hrubý terén)	–	–
<b>I, J</b> Odstup od stěny čelní/boční (Standard)	0,36/0,64 m	0,38/0,71 m
Odstup od stěny čelní/boční (Úzká/Hrubý terén)	–	–
CE/AUS/PB v exteriéru:		
<b>F, G</b> Rozteč patek opěr (D x Š) (Standard)	3,53/3,33 m	3,89/3,68 m
Rozteč patek opěr (D x Š) (Úzká/Hrubý terén)	–	–
<b>H</b> Dostupnost koutů *** (Standard)	1,02 m	1,12 m
Dostupnost koutů *** (Úzká/Hrubý terén)	–	–
<b>I, J</b> Odstup od stěny čelní/boční (Standard)	1,02/1,32 m	1,12/1,52 m 1,12/1,52 m
Odstup od stěny čelní/boční (Úzká/Hrubý terén)	–	–
Rozměry plošiny (D/Š/V)		
Standardní	0,69/0,66/1,14 m	0,69/0,66/1,14 m
Standardní s dvířky	0,69/0,66/1,14 m	0,69/0,66/1,14 m
Plošina s dvířky, ultra-úzká	0,56/0,46/1,14 m	0,56/0,46/1,14 m
Úzká s dvířky	0,66/0,51/1,14 m	0,66/0,51/1,14 m
standardní skllaminátová	0,74/0,67/1,10 m	0,74/0,67/1,10 m
Úzká skllaminátová	0,66/0,56/1,10 m	0,66/0,56/1,10 m

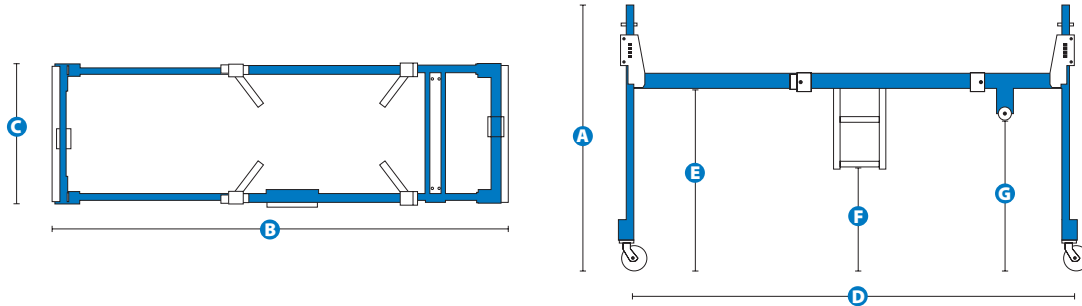
<b>POHON</b>		
Napájecí zdroje – modely na stř. nebo stsm. proud	12V stsm. / 110V stř. / 50–60 Hz	nebo 220V stř. / 50–60 Hz

<b>HMOTNOST</b>		
Modely na stř. proud (Standard)	461 kg	472 kg
Modely na stř. proud (Úzká / Hrubý terén)	–	–
Modely na stsm. proud (Standard)	502 kg	513 kg
Modely na stsm. proud (Úzká / Hrubý terén)	–	–



## Visuté pracovní plošiny

## AWP™ Super Series™



Model	AWP™-20S	AWP™-25S	AWP™-30S
<b>ROZMĚRY</b>			
<b>A</b> Výška	1,78 m	1,78 m	1,78 m
<b>B</b> Délka (nastavitelná)	2,77 - 3,25 m	2,77 - 3,25 m	2,77 - 3,25 m
<b>C</b> Šířka	0,97 m	0,97 m	0,97 m
Šířka s opěrami ANSI/CSA	1,73 m	1,73 m	2,03 m
CE interiér (Standard) CE interiér	2,03 m	2,55 m	3,05 m
(Úzká / Hrubý terén) CE exteriér	1,73 m	2,03 m	2,26 m
(Standard) CE exteriér	2,03 m	2,03 m	2,55 m
(Úzká / Hrubý terén)	3,05 m	3,76 m	3,76 m
<b>D</b> Rozvor náprav (nastavitelná)	2,64 - 3,25 m	2,64 - 3,25 m	2,64 - 3,25 m
<b>E</b> Světlost pod oprami	1,22 m	1,22 m	1,22 m
Výška k žebříku	0,69 m	0,69 m	0,69 m
<b>G</b> Výška k fixovanému kolu	1,02 m	1,02 m	1,02 m
Skladovací rozměry (D / Š / V)	2,03/0,94/0,61 m	2,03/0,94/0,61 m	2,03/0,94/0,61 m
<b>HMOTNOST</b>			
	261 kg	261 kg	261 kg

Model	AWP™-36S	AWP™-40S
<b>ROZMĚRY</b>		
<b>A</b> Výška	1,78 m	1,78 m
<b>B</b> Délka (nastavitelná)	2,77 - 3,25 m	2,77 - 3,25 m
<b>C</b> Šířka	0,97 m	0,97 m
Šířka s opěrami ANSI/CSA	2,55 m	2,75 m
CE interiér (Standard) CE interiér	3,76 m	3,76 m
(Úzká / Hrubý terén) CE exteriér	2,55 m	2,75 m
(Standard) CE exteriér	–	–
(Úzká / Hrubý terén)	4,53 m	5,03 m
<b>D</b> Rozvor náprav (nastavitelná)	2,64 - 3,25 m	2,64 - 3,25 m
<b>E</b> Světlost pod oprami	1,22 m	1,22 m
Výška k žebříku	0,69 m	0,69 m
<b>G</b> Výška k fixovanému kolu	1,02 m	1,02 m
Skladovací rozměry (D / Š / V)	2,03/0,94/0,61 m	2,03/0,94/0,61 m
<b>HMOTNOST</b>		
	261 kg	261 kg