

Technická data***Pojízdná pracovní plošina hyLIFT[®]**

Pracovní výška	ca. 20,00 m
Výška plošiny	ca. 18,00 m
Mezní zatížení koše	max. 200 kg
Boční dosah při 200 kg	ca. 9,70 m
Boční dosah při 80 kg	ca. 12,60 m
Rozsah otáčení	ca. 270 °
Velikost pracovního koše (d x š x v)	1,2 x 0,8 x 1,1 m
Šířka vyložení	min. 3 100 mm
Způsob vyložení	hydraulické podpěrné zvedáky
Pohon	prostřednictvím vozidla
Rozvod	nainstalován uvnitř
Rozsah otáčení koše	ca. 180 °
Řídicí systém	omezení zatížení dvojitého kanálu prostřednictvím systému Fuzzy tlakových a úhlových snímačů

**Technická data pro montáž na Sprinter (NCV3) MB 308 CDI / 311 CDI / 313 CDI****Rozměry**

Délka vozidla	ca. 8 300 mm
Výška vozidla	ca. 3 100 mm
Šířka vozidla	ca. 2 180 mm
Rozvor	4325 mm
Celková povolená hmotnost	3500 kg

Výrobce nástavby vyžaduje následující výbavu pro podvozek Mercedes (povinný kód):

Kód: A50, BW2, C42, C45, C47, EK1, ED4, ED5, LB2, L76, M53, N05, N80, X31

LB8 (vybavení na přání: otáčející se maják)

*Technická data standardního zařízení

Změna konstrukce vyhrazena

STATECH s.r.o.

Svatopluka Čecha 131, 277 01 Dolní Beřkovice

tel.: +420 315 692 222, fax: +420 315 601 373

dispečink: +420 728 270 270

prodej: +420 728 267 267

e-mail: info@statech.cz

www.statech.cz

STATECH s.r.o.

Betonářská 1, 712 00 Ostrava - Muglinov

tel.: +420 596 628 032

fax: +420 596 628 042

e-mail: ostrava@statech.cz

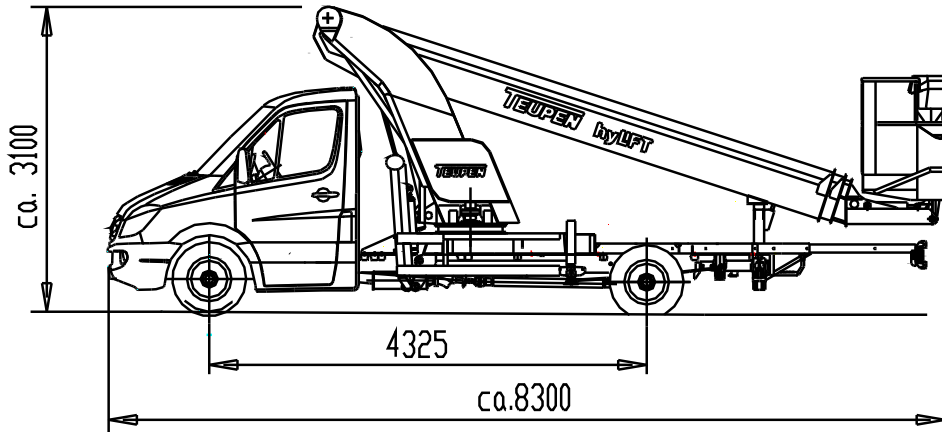
www.statech.cz

STATECH[®]

Váš partner pro každou stavbu

TEUPEN[®]

EURO B 20 T



Příklady technologie přístupu
Otáčení koše 180° - přesazený koš

