

TEUPEN[®]**LEO 26 T****Technická data*****Pojízdňá pracovní plošina hyLIFT[®]**

Pracovní výška	ca. 26,00 m
Výška plošiny	ca. 24,00 m
Boční přesazení na obě strany při 200 kg	ca. 11,00 m
Boční přesazení na obě strany při 80 kg	ca. 13,00 m
Bezpečné zatížení koše	max. 200 kg
Rozsah otáčení zasouvacího horního ramene	180 °
Hydraulické otáčení pracovního koše	180 °
Velikost pracovního koše (d x š x v)	1,2 x 0,8 x 1,1 m
Celková délka v přepravní poloze	ca. 6,30 m
Celková šířka v přepravní poloze	ca. 1,58 m
Celková výška v přepravní poloze	ca. 1,98 m
Celková hmotnost	ca. 3 450 kg
Standardní podepřená šířka (d x š)	min. 4,52 x 4,34 m
Rozsah otáčení	450 °
Průměr stabilizační podpěrné desky	ca. 0,31 x 0,22 m
Max. zatížení na jednu podpěrnou desku	ca. 21 kN
Plošné zatížení ve standardní pracovní poloze	ca. 1,8 kN/cm ²
Možnost zatížení (š x v) max.	ca. 2,40 x 1,10 m
Možnost podepření při sklonu terénu	ca 25 %
Hydraulické výškové nastavení podvozku	ca. 0,2 m
Šířka housenkového pásu	ca. 0,2 m
Vzdálenost od terénu	ca. 0,31 m
Stoupavost (ve směru dopravy)	ca. 30 %
Přepravní rychlost	0 – 3,0 km/hod.
Dosah bezdrátového řízení	ca. 100 m
Omezená podepřená oblast (d x š)	ca. 6,44 x 2,78 m
Omezený rozsah otáčení (obě strany úzké)	2 x 20 °
Omezený rozsah otáčení (jedna strana úzká)	220 °
Nastavení ramene v úzké poloze na jedné straně	74 °
Jmenovité vstupní napětí	230 V / 400 V
Řídící napětí	24 V

Náhonový motor Kubota D 1005-E

Vodou chlazený, 3 válcový, 4-dobý naftový motor	
Zdvihový objem	1 001 cm ³
Max. výkon	15,1 kW (20 HP)
Typ paliva	nafta
Max. hladina hlučnosti	ca. 77 dB (A)



*Technická data standardního zařízení

Změna konstrukce vyhrazena



STATECH s.r.o.

Svatopluka Čecha 131, 277 01 Dolní Beřkovice
tel.: +420 315 692 222, fax: +420 315 601 373
dispečink: +420 728 270 270
prodej: +420 728 267 267
e-mail: info@statech.cz
www.statech.cz

STATECH s.r.o.

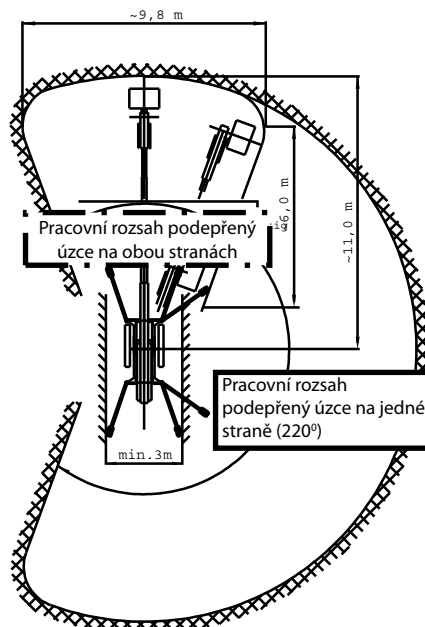
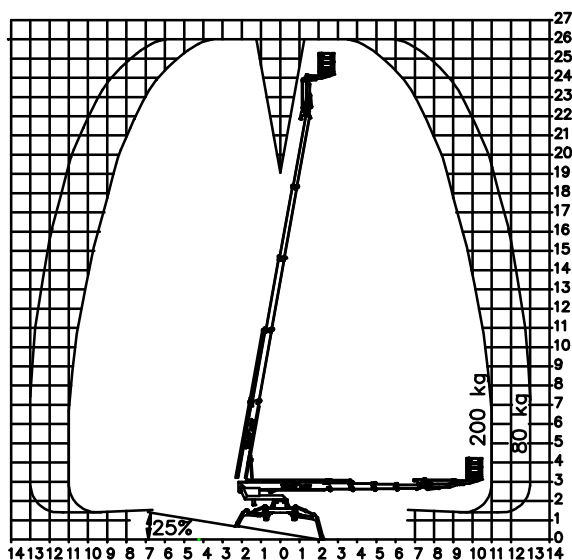
Betonářská 1, 712 00 Ostrava - Muglinov
tel.: +420 596 628 032
fax: +420 596 628 042
e-mail: ostrava@statech.cz
www.statech.cz

STA TECH[®]

Váš partner pro každou stavbu

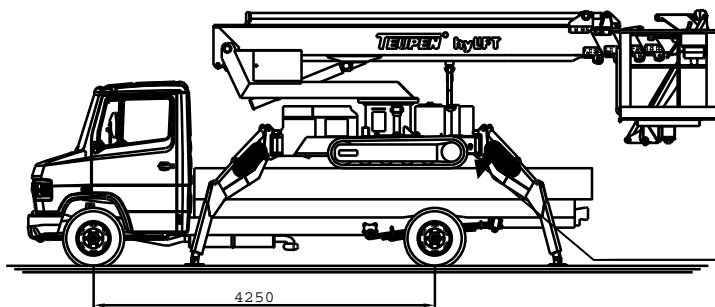
TEUPEN[®]

LEO 26 T



Tři v jednom

Verze s truckem

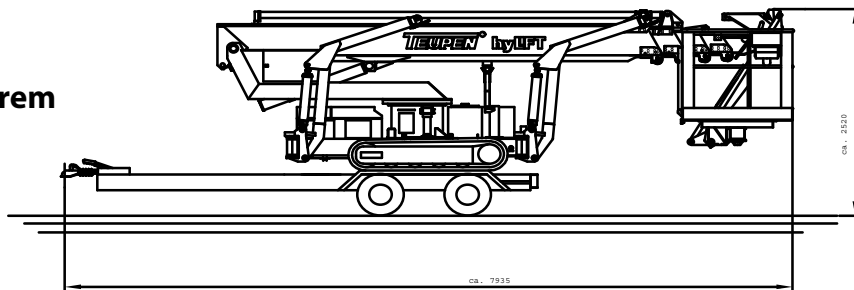


Max. výška zatížené plošiny: 1050 mm (bez zatížení)
Max. šířka zatížené plošiny: 2400 mm
Min. délka zatížené plošiny: 5060 mm (bez
Minimální zatížení: 3500 kg
Rozvor min.: 4250 mm

Při ovládání pracovní plošiny z trucku se ujistěte,
že je správně upevněna.

Podepřená šířka: ca. 3,60 m x 3,60 m

Verze s trajlerem



Verze s vlastním pohonem

