

Zdvihací plošiny

Loadlifter™

Snadno se přizpůsobí vašim potřebám

Vidlice

- přepravní plošina

Napájení

- standardní bubnový vrátek

Základna

- standardní základna

Variety kol a rejdových kol

- zadní kola 20 cm bez vzorku
- zadní kola 20 cm s pneu pro hrubý podklad
- přední rejdová kola 5 cm bez vzorku

Doplňky a příslušenství

Technické přednosti stroje

- zadní kola 20 cm bez vzorku
- zadní kola 20 cm s pneu pro hrubý podklad
- přední rejdová kola 5 cm bez vzorku
- kdykoliv lze doinstalovat brzdu

Standardní parametry

Rozměry

- pracovní výška 1,70 m
- nosnost až 91 kg

Technické přednosti stroje

- kompaktní přenosné provedení
- lehká hliníková konstrukce
- pevné a kvalitní lanko
- rukojeť obložená neoprenem
- hliníková deska se skosenou hranou pro snadnější nakládání a skládání
- možnost složení pro skladování
- zadní kolečka 20 cm bez vzorku
- kluzáky umožňují snadný pohyb po schodech
- přídržný mechanismus zvyšuje bezpečnost přepravy

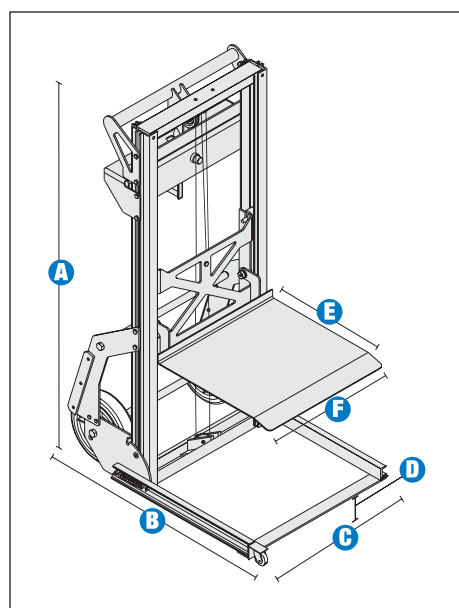
Pohon

- standardní tichý a rychlý vrátek
- sklopná rukojeť pro snadnější skladování



Technické parametry

Model	LoadLifter™
ROZMĚRY	
A Výška složená	7,16 m
Výška plošiny max.	7,16 m
B Délka složená	0,36 m
Délka pracovní	0,73 m
C Výška složená	0,52 m
TECHNICKÉ PARAMETRY	
Únosnost	91 kg
D Výška nakládací min.	0,05 m
Světlost nad podlahou - střed	0,02 m
Průměrný počet otáček – standardní vrátek	3 otáčky / 30 cm
E Hloubka plošiny	0,36 m
F Šířka plošiny	0,43 m
POHON	
Napájecí zdroj	standardní reverzní vrátek
HMOTNOST*	
	26 kg



* Hmotnost se mění podle úrovně vybavení a podle místních předpisů

Lze snadno nastavit podle vašich potřeb

Parametry plošiny

- ocel 1,42 m (standard)
- ocel 1,22 m

Rameno

- výložník 1,22 m

Možnosti napájení

- Kubota plyn (LPG) 24,5 HP (18,3 kW)
- Kubota diesel 23,5 HP (17,5 kW)
- Perkins diesel 26,1 HP (19,5 kW)

Variety pojezdu

- 2WD
- 4WD

Variety pneu

- průmyslové, vzduchem huštěné (standardně 2 kola poháněna)
- náročný terén, vzduchem huštěné (standardně 4 kola poháněna)
- průmyslové, plněné pěnou
- průmyslové bez vzorku, plněné vzduchem nebo pěnou
- náročný terén, plněné pěnou
- bantamové, plněné vzduchem
- opatřené těsnící hmotou, plněné vzduchem

Standardní parametry

Rozměry

Z™ 34/22 IC 2WD

- pracovní výška 12,52 m
- horizontální dosah 6,78 m
- světlá výška 4,54 m
- nosnost plošiny 227 kg

Z™ 34/22 IC 4WD

- pracovní výška 12,62 m
- horizontální dosah 6,78 m
- světlá výška 4,57 m
- nosnost plošiny 227 kg

Technické přednosti stroje

- plošina 4 ft (1,22 m) na rameni s pracovním rozsahem 139°
- samonivelace plošiny
- hydraulické otáčení plošiny
- plně proporcionální ovládání
- pjezd možný
- k plošině přiveden kabel 230 V stř.
- houkačka
- počítadlo provozních hodin
- alarm při náklonu
- otáčení plošiny 355°
- uzamykatelné kryty plošiny
- nulový záklon, náklon předního ramene
- dvourychlostní pohon kol

Pohon

- všechny motory splňují vyhlášky o emisích
- přídatný napájecí zdroj 12 V stsm.
- systém ochrany motoru

Příslušenství a doplňky

Technické přednosti stroje

- dvířka plošiny
- poloviční plošina s dvířky
- k plošině přivedeno vzduchové vedení
- arktický hydraulický olej
- základní sada proti nepřízni povětrnosti
- standardní sada pro údržbu vzduchotechniky
- standardní sada pro údržbu vzduchotechniky
- držák nářadí
- zářivkové těleso
- vidlice na potrubí (pár)
- výstražná sada
- pracovní osvětlení plošiny
- uzamykatelné kryty ovládání plošiny

Pohon

- sada měrek motoru
- generátor střídavého proudu (2 kW - 110V / 60 Hz, 230V / 50 Hz, jen pro zahraničí)
- sada pro studené starty
- nádrž na LPG s kapacitou 15,19 kg
- uzamykatelný volič s vyjímatelným klíčem

Loadlifter™

