

Teleskopický manipulátor s velkým dosahem pro náročný terén

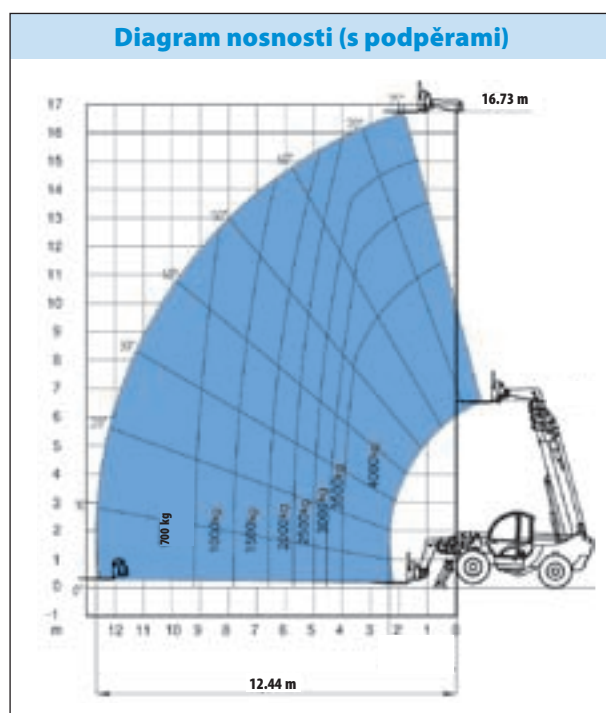
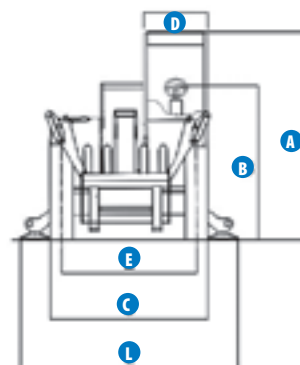
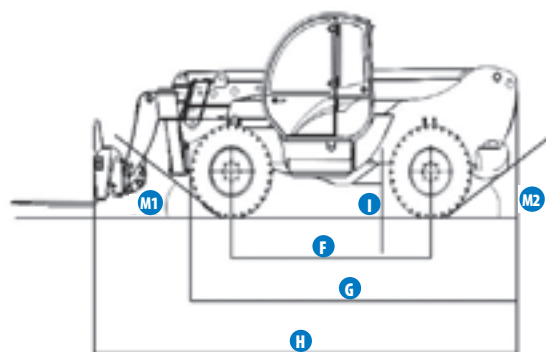
GTH 4017

Model	GTH-4017	
ROZMĚRY		
Výška zdvihu (max.)	16,73 m	
Nosnost (max.)	4 000 kg	
Nosnost při max. výšce	2 500 kg	
Nosnost při max. dosahu	700 kg	
Dosah směrem vpřed (max.)	12,44 m	
Dosah při max. výšce	1,28 m	
A Výška	2,56 m	
B Výška v úrovni volantu	1,98 m	
C Šířka	2,38 m	
D Šířka kabiny vnitřní	91 cm	
E Rozchod	1,98 m	
F Rozvor náprav	2,85 m	
G Délka včetně podpěr	4,52 m	
H Délka včetně nosiče vidlice	6,31 m	
I Světlost podvozku	46 cm	
L Celková šířka, podpěry vysunuté	2,93 m	
M1 Sklon překážky vpředu	39°	
M2 Sklon překážky vzadu	27°	

TECHNICKÉ PARAMETRY	
Rychlost zdvihu/spouštění	12 sec./8 sec.
Rychlost vysouvání/zasouvání	16 sec./15 sec.
Vnitřní/vnější poloměr zatáčení	1,3 m/3,99 m
Vypínací síla (se lžící 0,5 m³ SAE J 732/80)	7 400 kg
Vlečné zatížení (dynamometr)	7 490 kg
Cestovní rychlost	35 km/h
Rotace nosiče vidlice	145°
Nivelace šasi na přední nápravě	± 8°
Pohyblivá vidlice	L = 1200 mm, průřez 120 x 50 mm
Pneumatiky (DIN 70361)	405/70-24" PR14 8-děrový disk

POHON	
Motor	Perkins Turbo Diesel 74,4 kW (101 HP)
Kapacita nádrží	
Palivo	135 L
Motorový olej	11,5 L
Hydraulický olej	220 L
Hydraulický výstup/tlak	95 L/min-270 bar

HMOTNOST *	
	11 900 kg



Standardní parametry

Rozměry

- nosnost 4 000 kg
- max. zdvih 16,73 m
- max. dosah čelně 12,44 m

Technické přednosti stroje

- pohon 4 kol
- 3 režimy řízení:
 - řízení předních kol
 - boční řízení ("krab")
 - koordinované řízení
- posilovač řízení
- přední a zadní opěry
- dvourychlostní mechanická převodovka
- multifunkční elektro-proporcionální joystick
- diferenciál na přední nápravě s omezením prokluzu
- nosič vidlice, sklopná vidlice
- nivelace šasi
- automatické blokování zadní nápravy
- rychlospojky pro příslušenství
- nastavitelné sedadlo
- velký průměr volantu
- stěrače čelního okna
- čelní a zadní osvětlení
- na obou nápravách multidiskové samostavné brzdy v olejové lázni
- uzamykatelná palivová nádrž
- systém řízení podélné stability s monitorem zatížení
- dobře čitelný displej s barevnými LED
- hlasitý alarm
- automatické blokování polohy výložníku a spouštění
- zablokování podpěr a nivelace šasi při zvednutém rameni
- přepínač povolující ovládání

Pohon

- Perkins Turbo Diesel 74.4 kW (101 HP)

Pneumatiky

- kolo 405/70-24" PR14

Příslušenství a doplňky

Technické přednosti stroje

- připraveno pro elektrické vedení na rameni
- připraveno pro montážní plošinu
- záchranné elektrické čerpadlo
- připraveno pro mísicí nádobu
- klimatizace
- druhé hydraulické vedení na rameni
- speciální vzduchový filtr
- mřížka pro ochranu čelního skla
- nastavitelný reflektor
- stěrač na střeše kabiny
- kapalinový tlumič
- úplné dálkové rádiové ovládání

Variety doplňků

- nakládací lžíce 0,8 m³
- nádoba na beton 500/800 Lt, otevírání ručně a hydraulicky
- nádoba na mísení betonu 500 Lt
- dálkové ovládání
- hydraulický zvedák 10 t + krabicový zvedák 24 mm
- koš na přepravu cihel
- boční posun vidlic +/- 100 mm
- pevný hák na desce nosiče
- nástavec výložníku 4 m, nosnost 900 kg
- nástavec výložníku 4 m, nosnost 900 kg s hydraulickým vrátkem
- hydraulický vrátek 3000 kg
- připraveno pro rameno s centrovacím držákem (aplikace v tunelářství)
- pevné a otočné montážní koše až do 4,64 m

Pneumatiky

- pneumatiky plněné pěnou
- rezervní kolo 405/70-24" PR14

GTH-4017